

**ОБЩИЕ ТЕХНИЧЕСКИЕ УКАЗАНИЯ ПО СБОРКЕ.**

Перед сборкой внимательно ознакомьтесь с данной инструкцией. Для сборки изделий желателно воспользоваться помощью квалифицированных специалистов. Сохраняйте упаковку до полной сборки изделия.

Во избежании появления царапин, сборку необходимо проводить на мягком подстилочном материале. Согласно схемам сборки прикрепить необходимую фурнитуру. После этого можно приступать к сборке комплекта. Рекомендуются монтировать каркас в горизонтальном положении. В мебельном наборе могут быть конструктивные изменения, не указанные в данной конструкции и не ухудшающие качество изделия, так как мы постоянно работаем над улучшением производимой продукции.

**ГАРАНТИЙНЫЕ ОБЯЗАТЕЛЬСТВА.**

- Изготовитель гарантирует соответствие мебели требованиям ГОСТа 16371-2014 при соблюдении условий транспортировки, хранения, сборки (для мебели, поставляемой в разобранном виде), эксплуатации.
- Гарантийный срок эксплуатации мебели: Для общественных помещений - 18 мес., бытовой - 24 мес. Гарантийный срок при розничной продаже через торговую сеть исчисляется со дня продажи мебели, при вне розничном распределении - со дня получения её потребителем.
- Согласно постановлению правительства Российской Федерации от 16 июня 1997г. №720 мебель относится к товарам длительного пользования. В связи с этим по истечению срока службы (10 лет) потребитель должен обратиться в специализированную организацию по ремонту мебели с целью оценки дальнейшей пригодности мебели к безопасной эксплуатации и определение возможного дальнейшего срока службы.
- Предприятие оставляет за собой право на замену фурнитуры и метизов, не влияющих на изменение конструкции и качества изделия.
- Перед началом сборки изделия проверьте комплектность, целостность деталей и фурнитуры, при обнаружении брака или некомплектности обратитесь к продавцу, указав **номер смены, партии и дату изготовления** с бирки упаковки. В случае некомплектности или несоответствия фурнитуры, дополнительно укажите **фамилию** упаковщика и **дату изготовления**. В случае установки бракованной детали, утери бирок с упаковки, претензии исправляются за счет покупателя.

**ПРАВИЛА УХОДА И ЭКСПЛУАТАЦИИ.**

Для сохранения эксплуатационных и эстетических качеств мебели в течении длительного срока необходимо соблюдать условия её хранения, правил эксплуатации и ухода.

- Мебель рекомендуется эксплуатировать в проветриваемом, сухом помещении с температурой воздуха не ниже +10 С и относительной влажностью воздуха 50-80%.
- При эксплуатации изделий, имеющих стеклянные створки, полки и зеркала необходимо помнить, что эксплуатация стеклоизделий и зеркал с трещиной сопряжено с риском получения травмы. При появлении трещин надо немедленно заменить стеклоизделие.
- В процессе эксплуатации мебели возможно ослабление крепежной фурнитуры - необходимо периодически подтягивать их.
- Во избежании потери товарного вида мебель и зеркала рекомендуется защищать от прямых солнечных лучей, не должна размещаться вблизи отопительных приборов, сырых и холодных стен (может привести к изменению цвета и отслоению пленки).
- Не допускать попадания воды и технических жидкостей на поверхность мебели, не следует ставить на поверхность горячие предметы без теплоизоляционной прокладки.
- Беречь поверхность мебели от механических повреждений.
- Поверхность мебели можно чистить влажной тканью с применением средств по уходу за мебелью с последующей протиркой насухо. **Запрещено применять эфир, ацетон, бензин и др. средства содержащие спирт и растворитель по скольку печатный рисунок на фасадах не устойчив к их воздействию!!!**
- Фасадную часть следует чистить мягкой тканью с применением хозяйственного мыла, после чего вытирать насухо. Не использовать для чистки наждачную бумагу, соду и др. средства, содержащие абразивные материалы.

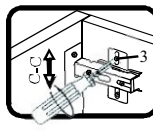
**СИСТЕМА РЕГУЛИРОВАНИЯ СТВОРОК**



Если створка наклонена вправо или влево относительно вертикали корпуса, нужно выправить наклон створки в направлении А-А винтом 2.



Если нижняя или верхняя часть створки отстает от корпуса, нужно ослабить винт 1 и сдвинуть створку в направлении В-В, а затем затянуть винт 1.

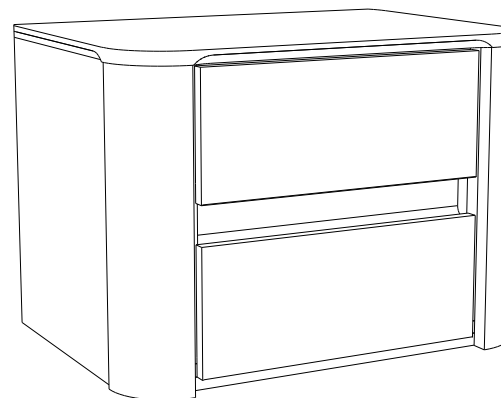


Если необходимо отрегулировать створку по высоте, нужно ослабить винт 3, отрегулировать створку в направлении С-С, а затем затянуть винт 3.

**Спальня “Лацио” - Тумбочка прикроватная  
(550x398x396)**

**Фурнитура (Упаковка №1)**

	Наименование	Ед.изм.	Кол-во
	Соед. болт S200, 11/34 мм	шт.	16
	Эксц. d-15мм д/плит 16мм	шт.	16
	Саморез 3x16	шт.	34
	Саморез 3,5x16	шт.	16
	Саморез 3,5x30	шт.	2
	Шкант 8x30	шт.	34
	Заглушка эксц. бел. №1	шт.	4
	Ключ под евровинт	шт.	1
	Евровинт 6x50	шт	8
	Направляющ. шарик. 350*35	шт	2
	Подпятник черный	шт	4
	Соед. планка д/з стенки бел. 2м(330мм)	шт	1



**ЛДСП 16мм Серый Камень**

Поз.	Наименование	Кол-во	Деталь без облиц.		Упаковка
			Длина	Ширина	
1	Бок левый	1	317	380	№1
2	Бок правый	1	317	380	№1
3	Средник левый	1	369	347	№1
4	Средник правый	1	369	347	№1

**ЛДСП 16мм Дуб Гладстоун Белый**

Поз.	Наименование	Кол-во	Деталь без облиц.		Упаковка
			Длина	Ширина	
5	Накладка	2	372	158	№1

**ЛДСП 16мм Белая Шагрень**

Поз.	Наименование	Кол-во	Деталь без облиц.		Упаковка
			Длина	Ширина	
6	Дно	1	506	369	№1
7	Плинтус	1	402	80	№1
8	Стяжная планка	1	370	100	№1
9	Бок ящика левый	2	350	80	№1
10	Бок ящика правый	2	350	80	№1
11	Задняя часть ящика	2	312	80	№1

**ЛМДФ 16мм Серый Камень**

Поз.	Наименование	Кол-во	Деталь без облиц.		Упаковка
			Длина	Ширина	
12	Крышка	1	554	398	№1

**Профиль Н-7 Серый камень**

Поз.	Наименование	Кол-во	Деталь без облиц.		Упаковка
			Длина	Ширина	
13	Пилястра универсал	2	380		№2

**Профиль Р-2 Серый камень**

Поз.	Наименование	Кол-во	Деталь без облиц.		Упаковка
			Длина	Ширина	
14	П-образный профиль	1	370		№1

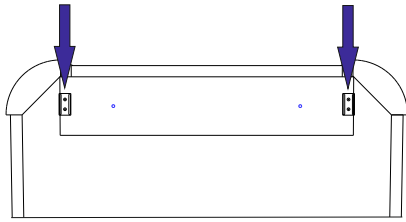
**ХДФ белая**

Поз.	Наименование	Кол-во	Деталь без облиц.		Упаковка
			Длина	Ширина	
15	Дно ящика	2	342	354	№1
16	З/с Двп	2	362	266	№1

## Схема сборки:

### 1. Соберите каркас

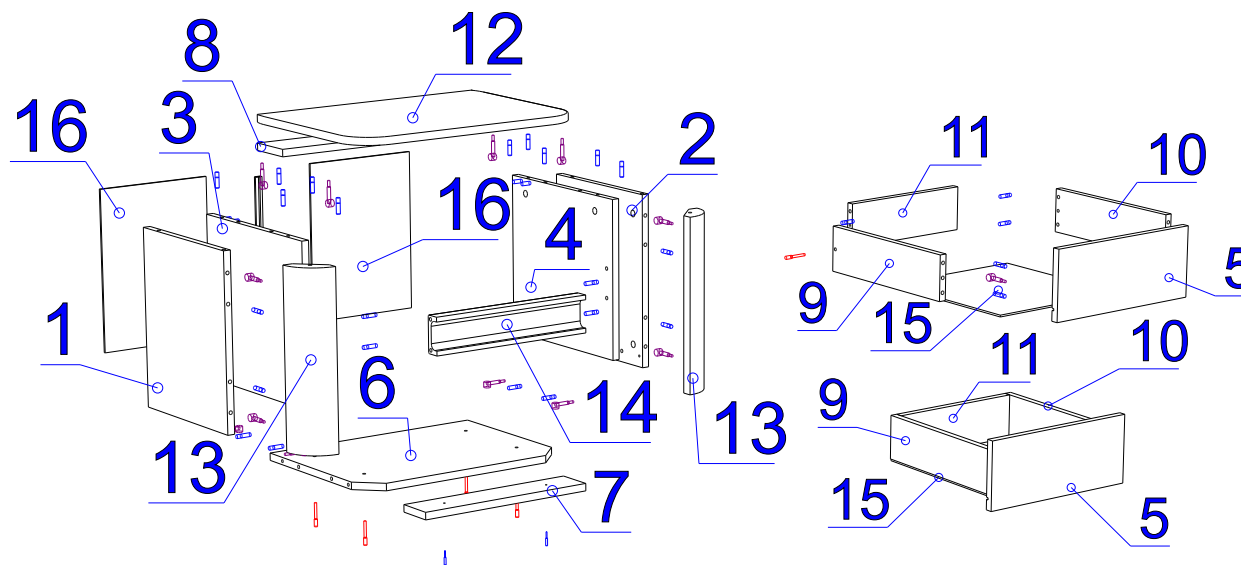
- закрепите всю съемную фурнитуру согласно схеме. Закрепите направляющие на средники №3,4 используя саморезы 3,5x16.
- прикрутите пилястры с помощью эксцентриков и шкантов к бокам.
- прикрепите эксцентриками и шкантами бока №1,2 к дну.
- закрепите стяжную планку №8 и п-образный профиль между средниками при помощи шкантов.
- привинтите средники №3,4 к дну с помощью евровинтов.
- прикрепите крышку №12 к полученной конструкции.
- привинтите плинтус №7 ко дну с помощью саморезов 3.5x30. И привинтите подпятники согласно рисунку.
- набейте заднюю стенку(рекомендуется проверить диагональ).



### 2. Соберите ящики согласно схеме.

- скрутите боковые стенки и средники ящика с задними стенками, с помощью евровинтов и шкантов согласно рисунку.
- прикрутите накладку ящика с помощью эксцентриковых стяжек и шкантов;
- положите ящик кромкой вниз, набейте ХДФ саморезами 3x16 (рекомендуется проверить диагональ)
- прикрутите направляющие на ящики (саморезами 3.5x16);

### 3. Вставьте ящики.



Рекомендуется прикручивать дополнительный саморез для прочности

